

Konfigurationen

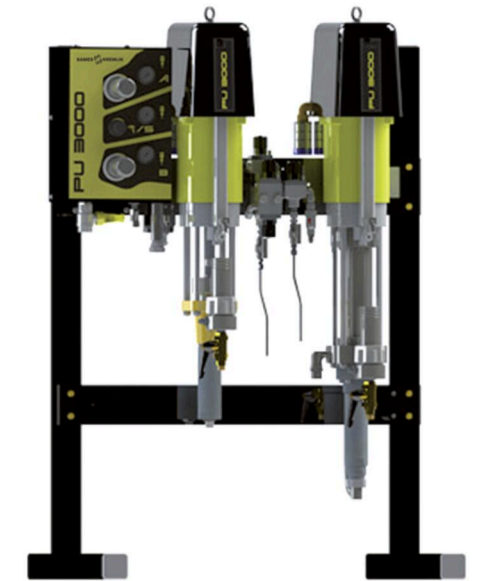
Bezeichnung	Mischungsverhältnis	Max. Ausbringung	Anzahl Stammlacke	Anzahl Härter	Anzahl Lösemittel	Teilenummer
PU 3000	50:1-1:1	30:1 2000cc (0,4 gal)	1	1	1	155680110
PU 3000	50:1-1:1	30:1 4000cc (0,8 gal)	1	1	1	155680155

Zubehör

Bezeichnung	Teilenummer
30C25 Spülpumpe	151145090

PU3000 Airmix®

Misch- und Dosieranlage für mehrere Komponenten

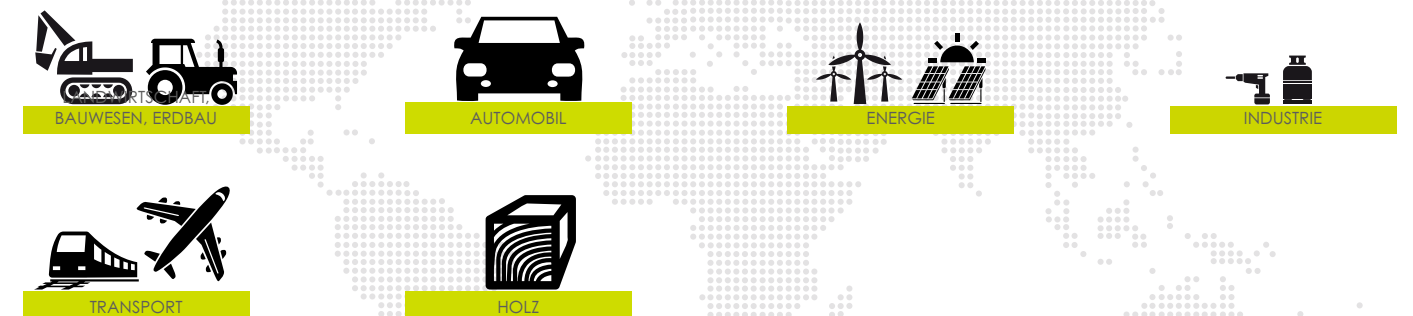


Airmix® / Maschinen & Steuerungen

EINSATZBEREITE, INNOVATIVE UND EINFACHE MISCH- UND DOSIERLÖSUNG

- Benutzerfreundlich
- Sehr gute Mischqualität
- Sichere Anwendung

Märkte



BOND • PROTECT • BEAUTIFY



PU3000 Airmix®

Misch- und Dosieranlage für mehrere Komponenten

Die elektronische Dosier- und Mischanlage PU3000 Airmix® ermöglicht das Pumpen und Dosieren und bietet eine Vielzahl an Mess- und Dosierfunktionen. Die benutzerfreundliche Steuertafel ermöglicht eine intuitive Bedienung. Sie ist in zwei Versionen verfügbar: 2 Liter und 4 Liter.

Die innovative und patentierte Mecatronic-Dosieranlage PU 3000 ist komplett mit Pumpen, Mischer und der elektronischen Steuerung (Plug & Spray) ausgestattet.

Die einfache Bedienung sorgt für eine problemlose Inbetriebnahme. Die patentierte, innovative Kontrolle der Pumpenumschaltung "PULSE FREE ELECTRONIC CONTROL (PFE)" ist weltweit einmalig. Sie sorgt für einen konstanten, absolut pulsationsfreien Materialfluss während des Einschusses von Härter und Stammlack. Ebenso wird in Echtzeit das jeweils aktuelle Mischungsverhältnis angezeigt. WYSIWYG: Das angezeigte MV ist das reale MV.

Das "INJECTMIX"-System injiziert eine einstellbare Menge an Härter in den fließenden Stammlack direkt in den hochwirksamen Mischer, der für eine perfekte Vermischung sorgt. Die "FLOWMAX®-Technologie"-Hydraulikteile mit einer Faltenbalgabdichtung - eingesetzt auf der Härterseite - verhindern seine Kristallisation. Die elektronische Steuerung gibt, falls notwendig, einen Alarm und zeigt beständig den aktuellen Materialverbrauch der Produkte an und berechnet daraus den Emissionsausstoß (VOC).

WYSIWYG: What You See Is What You Get



Tabelle mit technischen Daten

Bezeichnung	Wert	Einheit
Mischungsverhältnis	1/1 - 20/1	
Elektrische Leistung	230V/115V - 10W	v
Mischgenauigkeit	+/- 1	%
Maximaler Materialdruck	200 (2900)	bar (psi)
Empfohlener Materialdruck	30-180 (436-2610)	bar (psi)
Maximale Materialabgabe	2000 (2l) - 4000 (4l)	cc/min (oz/min)
Maximale Temperatur	50 (122)	°C (°F)
Lufteinlass	F 3/4 BSP	
Materialauslass	F 3/4 JIC	
Medienberührte Teile aus Edelstahl, PEHD	♦	
Gewicht	187 (412)	kg (lbs)

sames kremlin



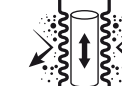
Technologie



PFE



Injectmix



Flowmax®-Versorgung



GT-Dichtung



Trennmittelsystem



2-Kugel-Technologie für die Versorgung mit flüssigen Materialien



Dreifach verchromt

Performance

- 1 Einfaches „Plug & Spray“ Konzept; Pumpen, Dosieren und weitere elektronisch gesteuerte Funktionen
- 2 Hohe Mischqualität durch direkte Injektion in den innovativen statischen Hochleistungsmischer (INJECTMIX-Technologie)
- 3 Unübertroffene Mischgenauigkeit von +/- 1 % durch innovative Kontrolle der Pumpenumschaltung
 - ♦ Bei Bedarf Ausgabe elektronischer Alarmer; ständige Überwachung der verbrauchten Materialmengen und Berechnung der flüchtigen organischen Verbindungen

Produktivität

- 4 Einfache, intuitive Handhabung und schnelles Erlernen der Abläufe durch den Bediener
 - ♦ Keine Produktionsunterbrechung, da kein Durchflussmesser vorhanden ist
 - ♦ Sehr konstante, gleichmäßige Förderung durch die elektronisch gesteuerte Pulsationsfreiheit (Pulse Free Electronic Control, PFE) von **Sames**
 - ♦ Geringere Betriebskosten für eine schnelle Rentabilität

Nachhaltigkeit

- 5 Materialführende Teile aus Edelstahl für Wasserlacke
- 6 Lange Lebensdauer durch die FLOWMAX® Faltenbalg-Technologie auf der Härterseite, die das Austreten von feuchtigkeitsempfindlichen Materialien verhindert
 - ♦ Robuste Konstruktion für den industriellen Einsatz



Beschreibung

